

Standard

Optional

Lever
LavyaTyre mounting clamp
Lastik takma kancasıTubeless roller
Tübeless rolleriAlloy rims protection kit
Alüminyum alaşımlı jant koruma seti

K-MAK®

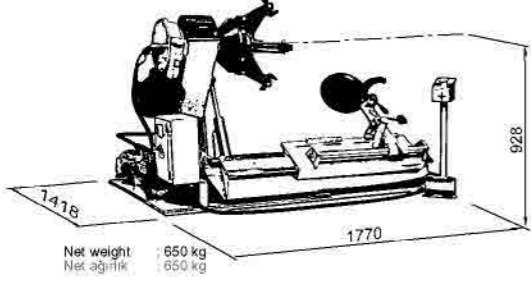
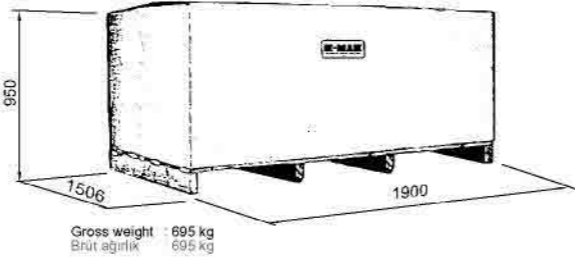
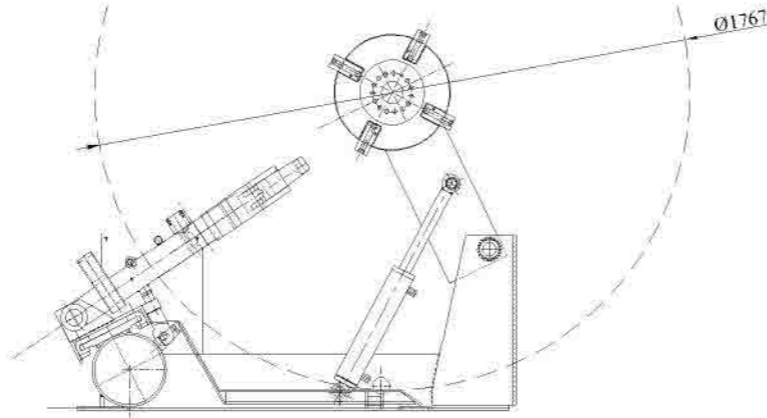
AUTOMOTIVE SERVICE EQUIPMENT

Technical Data

Max. Wheel Width	: 780 mm
Max. Wheel Diameter	: 1767 mm
Max. Wheel Weight	: 1,200 kg
Chucking Device	: 7 rpm
Bead Breaker Power	: 2000-2500 kg
Voltage	: 380 V, 3 phase
Handles Rims From-to	: 14" 26"
Pump Motor	: 1,1 kW
Gearbox Motor	: 1,5 kW
Working Pressure	: 0-200 bar (Standard 180 bar)
Control Panel	: 24 V
Sound Level	: 70 dBA
Colour	: RAL 3000 red, RAL 7011 grey

Teknik Özellikler

Maks. Tekerlek Genişliği	: 780 mm
Maks. Tekerlek Çapı	: 1767 mm
Maks. Tekerlek Ağırlığı	: 1,200 kg
Dönüş Hızı	: 7 dv/dk.
Damak Düşürme Hızı	: 2000-2500 kg
Voltaj	: 380 V, 3 faz
Jant Tutma Kapasitesi	: 14" 26"
Pompa Motoru	: 1,1 kW
Şanzıman Motoru	: 1,5 kW
Çalışma Basıncı	: 0-200 bar (Standart 180 bar)
Kontrol Paneli	: 24 V
Seş Şiddeti	: 70 dBA
Renk	: RAL 3000 kırmızı, RAL 7011 gri

Net weight : 650 kg
Net ağırlık : 650 kgGross weight : 695 kg
Brut ağırlık : 695 kg

Zirve 26

Heavy Duty Tyre Changer
Ağır Hizmet Lastik Değiştirici

KAYNAKÇIOĞLU MAKİNA OTOMOTİV İTHALAT İHRACAT TIC. SAN. LTD. ŞTİ.
Zübeyde Hanım Caddesi Arıbey Mahallesi Seher Sokak Karşısı 54580 Arıtepe Adapazarı / TÜRKİYE
tel : +90 264 229 38 25 (3 lines) fax : +90 264 229 25 71
web : www.k-mak.com email : marketing@k-mak.com

www.k-mak.com

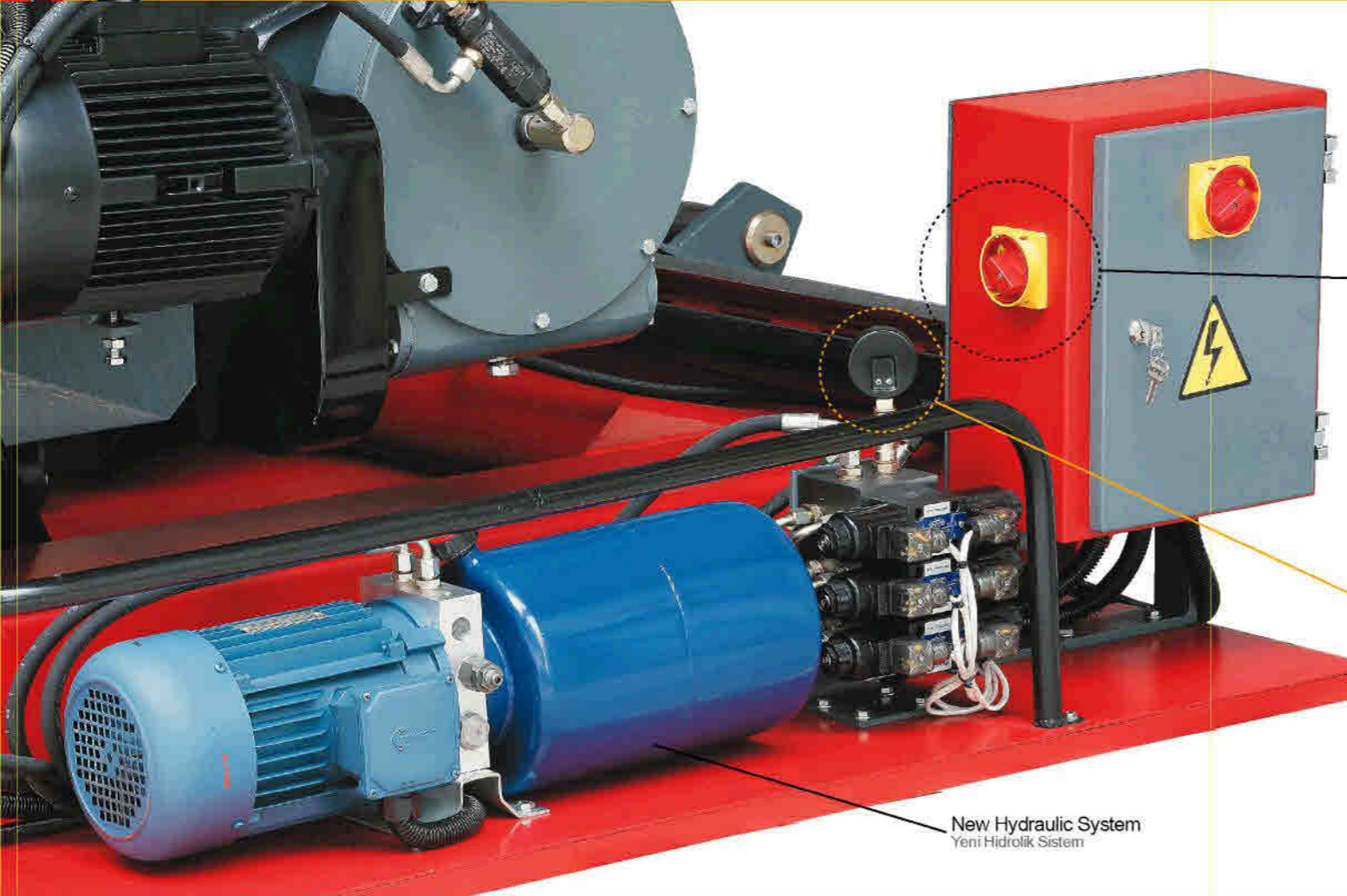


Zirve 26

Heavy Duty Tyre Changer Ağır Hizmet Lastik Değiştirici

Zirve 26 is semi automatic tyre changer suitable for mounting and demounting tubeless tyre van, truck and bus wheels, supersingle wheels and wheels with rim loop. It is electro-hydraulically operated and the controls are all located together on a low-voltage portable unit. The hydraulic turntable has top-range desing features and uses choice materials. It assures excellent clamping during the delicate clamping, bead breaking and tyre demounting functions. Optional double speed feature give easiness while mounting demounting operation.

Zirve 26 yarı otomatik lastik değiştirme makinası hafif ticari, kamyon ve otobus lastiklerinin tübeless ve segmentli jantlarından ayrılması ve takılmasını sağlamaktadır. Düşük voltajlı taşınabilir kontrol paneli ile electro-hidrolik olarak kumanda edilmektedir. Hidrolik tablası özel dizaynı ve seçilmiş malzemelerden oluşmaktadır. Jant tutma krampları lastiğin topuğunun atırılması ve sökülüp takılması esnasında mükemmel tutma olanağı sağlamaktadır. Opsiyonel çift devir özelliği sökme takma operasyonunda kolaylık sağlamaktadır.

New jaw
Yeni TırnakNew Hydraulic System
Yeni Hidrolik SistemDouble Speed Option
Çift Devir OpsiyonuPressure gauge for monitoring hydraulic pressure
Hidrolik basıncı gösteren basınç manometresiSemi - Automatic Tool
Yarı Otomatik BaşlıkHydraulic Check Valve
Hidrolik Kılç Valfi